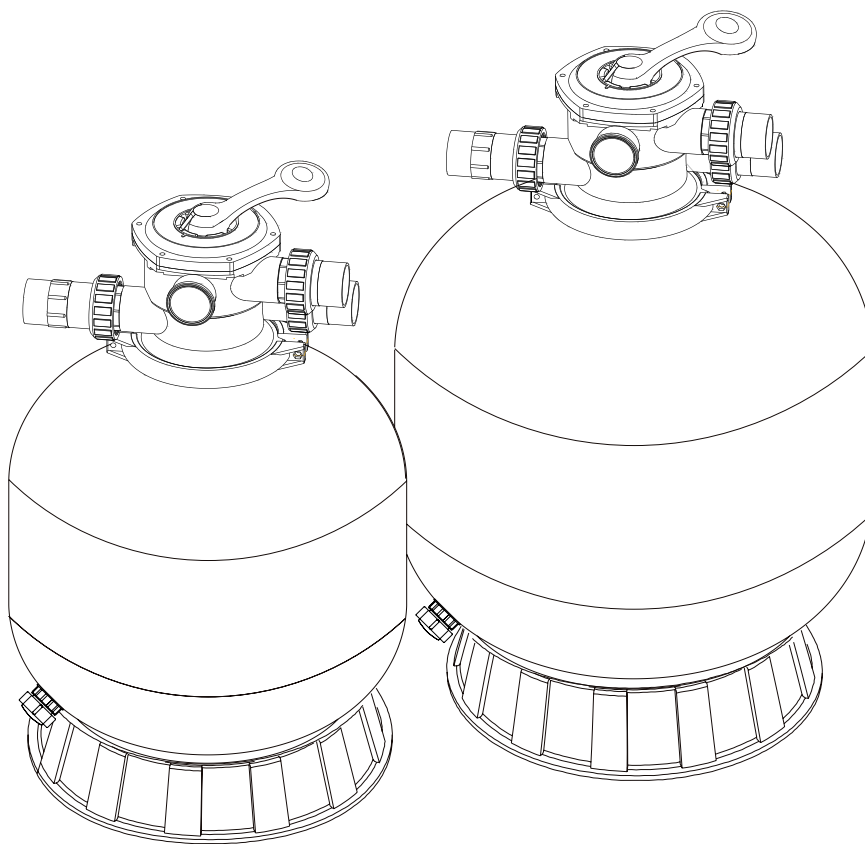


SANDFILTRATION MIT MEHRWEG-HEBEL-VENTIL (Modelle: P350, P450, P500, P650)



INSTALLATIONS- UND BEDIENUNGSANLEITUNG



Bitte lesen sie die Bedienungsanleitung sorgfältig durch

Inhalt

I.	Beschreibung der Funktionen des Filtrierbehälters und des Sechswegeventils	3
II.	Installation.....	3
III.	Hauptabmessungen	4
IV.	Installation/Start Filtration	5
V.	Verzeichnis der Filtrationsteile	6
VI.	Verzeichnis der Mehrwegventil-Teile	7
VII.	Ventilfunktionen und Bedeutung seiner Positionen	8

Wir danken Ihnen, dass Sie sich für unser Produkt entschieden haben und für das Vertrauen, dass Sie unserer Gesellschaft schenken. Damit Ihnen unsere Produkte so lange wie möglich Freude bereitet, lesen Sie bitte zuerst diese Hinweise durch und gehen Sie vor einer ersten Inbetriebnahme des Produkts genau nach dieser Bedienungsanleitung vor, um Beschädigungen am Gerät und unnötige Verletzungen zu vermeiden.

I. Beschreibung der Funktionen des Filtrierbehälters und des Sechswegeventils

Diese komplette Anlage dient zur Wartung und Reinigung des Beckenwassers. Er setzt sich zusammen aus dem eigentlichen Filtrierbehälter mit der Kunststoffbasis und dem Sechswegeventil. Zur Wasserreinigung selbst kommt es durch den Wasserdurchfluss mittels der Umwälzpumpe über den Filtrierbehälter, der mit dem Filtriermedium gefüllt ist. Das am häufigsten verwendete Filtriermedium ist Quarzsand. Das verunreinigte Beckenwasser wird mittels Umwälzpumpe angesaugt und anschließend über die Technologie (Rohrleitung, Fittings, Ventile) und das Sechswegeventil in den eigentlichen Filtrierbehälter gedrückt. Bestandteil des Sechswegeventils ist das Manometer, das zur visuellen Kontrolle der Verunreinigung des Filtriermediums dient. Das Wasser fließt durch das Filtriermedium, wo die Verunreinigungen aufgefangen werden. Das gereinigte Wasser wird in die Technologie mittels Rohrleitung, Fittings, Zirkulationsdüsen in das Becken zurückgedrückt. Dieser Prozess der Reinigung des Beckenwassers ist sehr wirksam, fließend und sichert die völlige Rezirkulation des Beckenwassers.

II. Installation

Soweit Sie zur Installation der Anlage kein Fachservicehinzuziehen möchten, empfehlen wir, die Filtrieranlage so nahe wie möglich zum Beckenskelett zu montieren, maximal jedoch in einer Entfernung von ca. 5m. Soweit es notwendig ist, die Filtrieranlage in einer größeren Entfernung als 5 m zu montieren, wenden Sie sich bitte an einen Fachservice. Die Anlage muss auf einer befestigten ebenen Fläche installiert werden, wir empfehlen eine Betonplatte mit der minimalen Stärke 10 cm. Zur problemlosen Wartung und Bedienung empfehlen wir, die ganze Anlage „unter dem Niveau“ der Beckenwasserspiegelfläche zu installieren. Die Technologie selbst (Rohrleitung) die Saugung, als auch das Ausdrücken, muss durch Verschlussventile beendet werden. An der Stelle der Installation der Anlage empfehlen wir, auch eine Abflussrohrleitung herzustellen. Die Abflussleitung kann bei der Bedienung und Wartung der Anlage genutzt werden.

Füllung des Filtrierbehälters mit dem Filtriermedium:

Legen Sie die Kunststoffbasis vor der Füllung des Filtriermediums auf die gewählte Stelle. Montieren Sie auf dem unteren Teil des Behälters das komplette Abflussventil und ziehen Sie es an.

Sechswegeventil:

1. Demontieren Sie die Flanschschelle und durch leichten Zug nach oben nehmen Sie das Sechswegeventil ab. Aus der Nut der Kehle des Sandbehälters nehmen Sie die Gummidichtung ab.
2. Die zentrale Röhre verdecken Sie mittels der Kunststoffabdeckung oder auf eine andere geeignete Weise und schütten langsam das Filtermedium in der benötigten Menge ein (ca. 3/4 des Sandbehälters). Gehen Sie beim Einschütten des Mediums vorsichtig vor, damit es nicht zur Desachsierung der zentralen Röhre kommt. Gleichen Sie das Medium im Behälter aus. Nehmen Sie die Kunststoffabdeckung von der zentralen Röhre ab.
3. Reinigen Sie die Kehlnut des Sandbehälters sorgfältig. Montieren Sie das Sechswegeventil einschließlich der Gummidichtung wieder. Tragen Sie auf die Dichtung eine geeignete wasserfeste Vaseline auf, wir empfehlen Silikonvaseline.
4. Montieren Sie das Sechswegeventil wieder. Setzen Sie das Ventil vorsichtig mit der Öffnung in seinem unteren Teil auf die zentrale Röhre. Beim Aufsetzen des Ventils drehen Sie leicht mit dem Ventil. Setzen Sie die Flanschschelle wieder auf und ziehen Sie die Schrauben leicht an.

5. Montieren Sie das Manometer. Schrauben Sie das Manometer einschließlich der Dichtung, auf welche Sie die Vaseline aufgetragen haben, auf. Ziehen Sie das Manometer sehr vorsichtig und leicht in der Verschraubung mit der inneren Kunststoffverschraubung an.
6. Montieren Sie die Verbindungsrohrleitung auf den Ausdruck der Umwälzpumpe und an die Ausführung des Sechswegeventils, das mit dem Preßstück PUMP (Saugung) bezeichnet ist.
7. Führen Sie den Anschluss des Sechswegeventils an der Ausdruckrohrleitung an der Ausführung an, die mit dem Preßstück RETURN (Rückkehr) bezeichnet ist. Schließen Sie die sonstigen technologischen Teile an.
8. Wir empfehlen, auch den Anschluss der Ausführung des Sechswegeventils mit der Bezeichnung WASTE (Produktabfall) in die geeignete Abflussrohrleitung durchzuführen.
9. Bewässern Sie die Technologie und überzeugen Sie sich von der Dichtheit aller Bestandteile der Technologie. Soweit Sie das Entweichen von Wasser feststellen, ziehen Sie die Verbindungen leicht an. Sie müssen sich darüber klar sein, dass alle Verschraubungen und Verbindungen aus Kunststoff hergestellt sind. Im Fall eines zu starken Anziehens der Verbindungsteile können Sie diese beschädigen, wir empfehlen, die Montage Fachleuten zu überlassen.

III. Hauptabmessungen

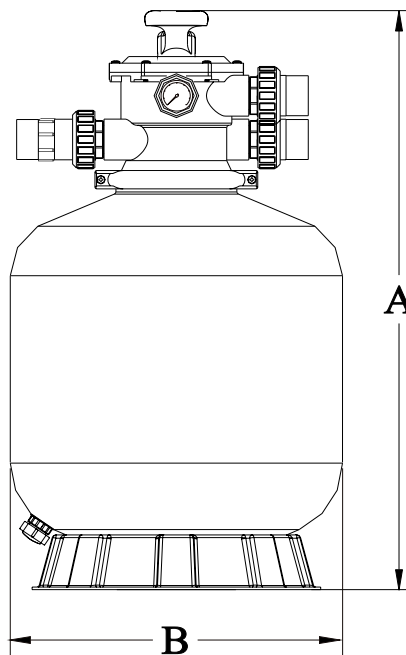


Tabelle der Abmessungen

Modell	Höhe A (mm)	Durchmesser B (mm)	Festgelegter Durchfluss (m ³ /h)	Sand (kg)
P350	726	335	4	20
P450	814	455	6	45
P500	845	535	9	85
P650	950	635	12	145

IV. Installation/Start Filtration

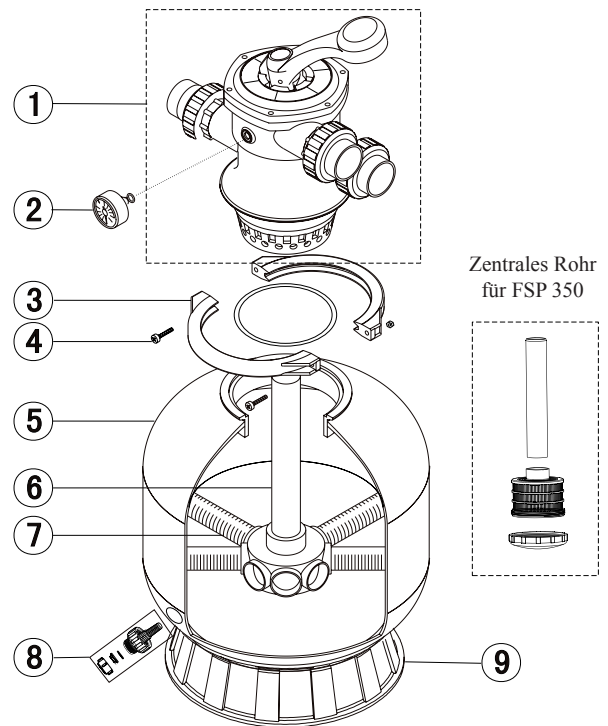
Vor jeder beliebigen Änderung oder Verstellung des Sechswegventils, besonders bei der Umschaltung der Funktionen des Ventils, darf die Umwälzpumpe nicht eingeschaltet sein!

1. Drücken Sie den Hebel des Sechswegventiles nach unten und drehen Sie ihn in die Stellung BACKWASH (Durchspülen). Sie müssen sich darüber klar sein, dass bei der Verwendung dieser Funktion des Ventiles eine Menge Wasser aus der Ausführung strömen wird!
2. Bewässern Sie die Pumpe und stellen Sie sie nach den Anweisungen an (kontrollieren Sie, ob alle Saug- und Rücklaufrohrleitungen geöffnet sind), damit sich der Filtrierbehälter mit Wasser füllt. Sobald aus der Ausführung WASTE Wasser zu strömen beginnt, ist das System bewässert. Vor dem Wählen einer beliebigen anderen Funktion ist es notwendig, das beliebige, neue Filtriermedium gründlich durchzuspülen. Die Durchspülung des Mediums kann auch einige Minuten dauern, rechnen Sie also mit dem Verlust des Beckenwassers. Beenden Sie die Durchspülen, sobald aus der Ausführung reines Wasser strömt – die Reinheit des Wassers kontrollieren Sie im durchsichtigen Rohrteil – Sichtfenster.
3. Wässern Sie die Pumpe und schalten Sie sie nach den Anweisungen ein (überprüfen Sie, ob alle Saug- und Rücklaufleitungen geöffnet sind), damit sich der Filtrationsbehälter mit Wasser füllt. Auch wenn das Wasser aus dem Abfallschlauch läuft, lassen Sie es noch mindestens eine Minute laufen. Die primäre Wasserspülung wird wegen der Beseitigung der Verunreinigungen und feinen Partikeln empfohlen.
4. Schalten Sie die Pumpe ab und stellen Sie das Ventil auf die Position RINSE (Wässern). Schalten Sie die Pumpe ein und lassen Sie sie etwa eine halbe Minute laufen, bis das Wasser im Schauglas sauber ist. Schalten Sie die Pumpe ab, stellen Sie das Ventil zurück auf die Position FILTER (Filtration) und schalten Sie die Pumpe wieder ein. Die Filtration arbeitet nun im normalen Filtrationsbetrieb und filtert aus dem Schwimmbeckenwasser die Verunreinigungen heraus.
5. Nach einer bestimmten Zeit der Filtrierung des Beckenwassers beginnt das Manometer, einen höheren Druck anzuzeigen und das bedeutet, dass das Filtriermedium mit Unreinheiten verunreinigt ist. In dieser Zeit muss das Durchspülen ausgeführt werden. Gehen Sie beim Durchspülen des Filtriermediums auf die gleiche Weise vor, wie es oben beschrieben wird, einschließlich der Funktion der Absetzung. Führen Sie das Durchspülen durch, soweit das Manometer einen Druck von ca. 1,7 - 1,9 Bar anzeigt.

Anmerkung: Während der ersten Reinigung des neuen Schwimmbeckenwassers muss man den Filtrationssand vielleicht öfter spülen, weil dieses Wasser mehr Verunreinigungen enthält.

V. Verzeichnis der Filtrationsteile

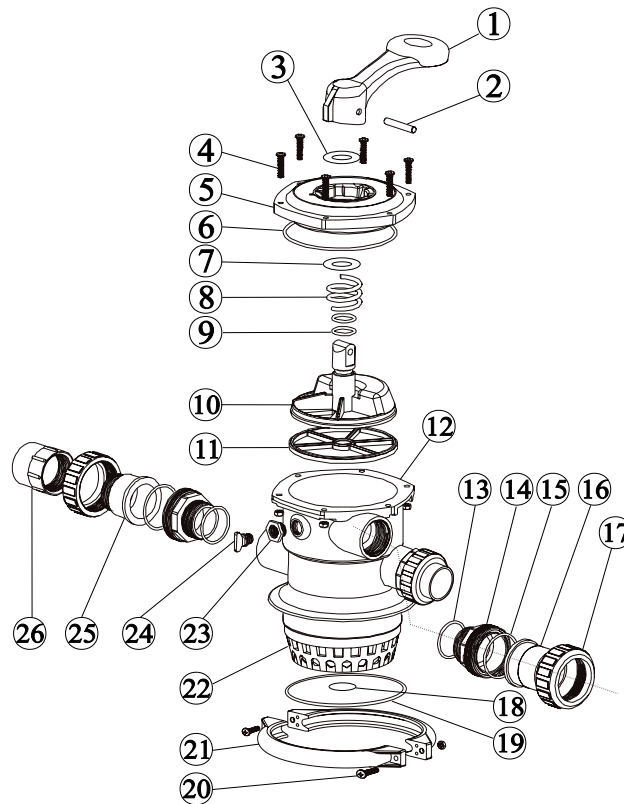
DE



Nr.	Komponentenbezeichnung	Produktcode
1	6-Wege-Ventil	BXNDFN048
2	Manometer mit O-Ring	BXNDFN009
3	Flanschklammer	BXNDFN027
4	Schraube mit Mutter	
5	Behälter zu P450 und FSP450	BXNDFN011
	Behälter zu P500 und FSP500	BXNDFN012
6	Rohr zentrale Filtration P350	BXNDFN038
	Rohr zentrale Filtration P400	BXNDFN039
	Rohr zentrale Filtration P450	BXNDFN040
	Rohr zentrale Filtration P500	BXNDFN041
	Rohr zentrale Filtration P650	BXNDFN042

Nr.	Komponentenbezeichnung	Produktcode
7	Rohr Entwässerungsfiltration P400-P450	BXNDFN043
	Rohr Entwässerungsfiltration P500-P700	BXNDFN044
	Rohr Entwässerungsfiltration SP450	BXNDFN045
	Rohr Entwässerungsfiltration SP500-SP700	BXNDFN046
8	Ablassventil	BXNDFN050
9	Stativ unter P350-Behälter	BXNDFN019
	Stativ unter P400-P450-Behälter	BXNDFN020
	Stativ unter P500-P750-Behälter	BXNDFN021

VI. Verzeichnis der Teile - Mehrwegventil

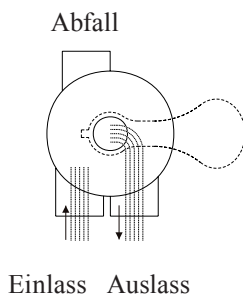


Nr.	Komponentenbezeichnung	Produktcode
1	Hebel	BXNDFN014
2	Hebelstift	
3	Unterlagscheibe	BXNDFN015
4	Schraube mit Mutter, Deckel	
5	Baugruppe Deckel	BXNDFN007
6	O-Ring Deckel	
7	Unterlagscheibe	BXNDFN016
8	Feder	BXNDFN022
9	O-Ring Drehscheibe	BXNDFN032
10	Drehscheibe	BXNDFN025
11	Spider - Innere Dichtung 6-Wege-Ventil (einzelne Funktionen)	BXNDFN031
12	Diffusorgehäuse	BXNDFN030
13	O-Ring Anschlussverschraubung	BXNDFN028
14	Übergangsstück Anschlussverschraubung	BXNDFN028
15	O-Ring Anschlussverschraubung	BXNDFN028
16	Endstück Anschlussverschraubung	BXNDFN028
17	Überwurfmutter Anschlussverschraubung	BXNDFN028
18	O-Ring zentrales Rohr	BXNDFN036
19	O-Ring Filter	BXNDFN035
20	Schraube mit Mutter, Klammer	
21	Flanschklammer	BXNDFN027
22	Diffusor 6-Wege-Ventil - Brilix	BXNDFN001
23	Mutter Stopfen (Gewindeteil für Manometermontage)	BXNDFN024
24	Stopfen mit O-Ring (für den Fall eines defekten Manometers)	BXNDFN054
25	Schauglas Abfluss	BXNDFN052
26	Anschlussstück	BXNDFN037

VII. Ventilfunktionen und Bedeutung seiner Positionen

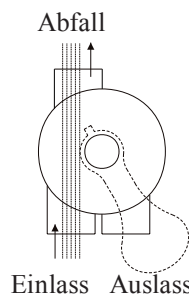
Ventilposition	Funktion
FILTRATION	Normales Filtern und Saugen.
SPÜLEN	Reinigung des Filtriermediums (Umkehrströmung).
WÄSSERN	Nachreinigung der Restverunreinigungen des Filtriermediums nach Beendigung der Funktion Durchspülen.
ABFALL	Senkung des Wasserbeckenspiegels, Absaugung
UMWÄLZUNG	Wasserzirkulation
GESCHLOSSEN	Ventil geschlossen

FILTRATION



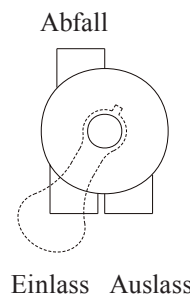
Einlass Auslass

ABFALL



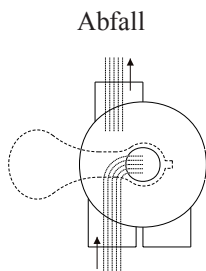
Einlass Auslass

GESCHLOSSEN



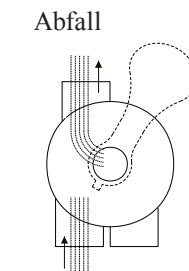
Einlass Auslass

SPÜLEN



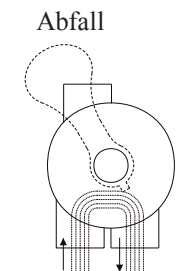
Einlass Auslass

WÄSSERN



Einlass Auslass

UMWÄLZUNG



Einlass Auslass

Allgemeine Hinweise: Erläuterung der Funktionen:

FILTRIERUNG: laufender Betrieb bei der Reinigung und Wartung des Beckenwassers, das gereinigte Wasser fließt durch das Filtriermedium

DURCHSPÜLEN: Reinigung des Filtriermediums, bei dieser Funktion ist gegenüber der Funktion Filtrierung die Strömungsrichtung des Beckenwassers durch das Filtriermedium umgekehrt, Verunreinigungen werden aus dem Behälter ausgeschwemmt. Die Dauer der Wasserreinigung ist abhängig vom Verunreinigungsgrad des Filtriermediums und kann auch einige Minuten dauern. Vor dem Anlassen dieser Funktion empfehlen wir, etwas Wasser in das Becken einzulassen (ca. 1,30 m). Achtung: bei dieser Funktion muss die Ableitung des Wassers aus dem Sechswegventil gesichert werden, siehe Installation/Start.

NACHFILTRIERUNG: die Nachreinigung des Filtriermediums, die Strömung des Wassers wird auf die gleiche Weise geführt, wie bei der Funktion Filtrierung. Achtung: bei dieser Funktion muss die Ableitung des Wassers aus dem Sechswegventil gesichert werden, siehe Installation/Start.

ABFLUSS: mittels dieser Funktion ist das rasante und schnelle Ablassen des Beckenwassers möglich. Das abgelassene Wasser wird nicht über das Filtriermedium geführt. Diese Funktion kann bei der Wartung des Beckens, beim Einsaugen genutzt werden. Wir empfehlen, diese Art des Absaugens bei der Entfernung einer größeren Menge von Verunreinigungen zu verwenden, die sich auf dem Boden des Beckenskeletts absetzen, zum Beispiel nach der Verwendung von Flockungsmitteln. Achtung: bei dieser Funktion muss die Ableitung des Wassers aus dem Sechsheventil gesichert werden, siehe Installation/Start.

REZIRKULATION: bei dieser Funktion wird das Wasser außerhalb des Filtriermediums geleitet und es ist möglich, dieses bei der Bewässerung des Filtriersystems zu verwenden, aus dem System wird eventuelle Luft verdrängt.

GESCHLOSSEN: durch das Sechsheventil fließt kein Wasser. Das wird zum Beispiel im Fall der Notwendigkeit einer Demontage der Umwälzpumpe aus der Technologie verwendet.

ACHTUNG: bei dieser Funktion darf die Umwälzpumpe nicht eingeschaltet sein!

Empfehlung: bei der Abstellung im Winter stellen Sie den Hebel des Sechsheventils in eine beliebige Zwischenstellung, damit verhindern Sie den übermäßigen Verschleiß der Innendichtung Spider. Schalten Sie niemals die Funktion des Sechsheventils bei eingeschalteter Pumpe um!

HINWEIS: Sofern es zu einer Störung des Ventils kommt, wenden Sie sich an den Fachservice. Wir empfehlen die Demontage des Ventils nicht Selbst durchzuführen. Zur Demontage des Sechsheventils ist die technische Schulung beim Hersteller unbedingt notwendig. Soweit Sie sich trotz des oben angeführten für die Demontage entscheiden, gehen Sie vorsichtig vor, es droht die Unfallgefahr.

WARNUNG

- Bevor Sie die Position des Sechsheventils ändern, schalten Sie die Pumpe ab.
- Die Anlage nie ohne Wasser betreiben.
- Den Filter nie direkt an die Wasserquelle in der Wasserleitung anschließen. Der Druck aus der Wasserleitung kann wesentlich höher als der maximale Filterdruck sein.
- Die Pumpe nie einschalten, solange das Sechsheventil in der Position ZU oder die Wasserleitung im Umlaufsystem undurchgängig ist; der Druck kann viel höher als der Arbeitsdruck sein und das kann zu Folge haben, dass der Deckel des Sechsheventils beschädigt werden, reißen oder abreißen kann, was wiederum zu Verletzungen oder Sachschäden führen kann.
- Es ist nicht zulässig, sich auf die Anlage zu setzen oder sie anderweitig zu belasten.
- Weder der Filterdeckel noch der eigentliche Filterbehälter sollte mit Lösungsmittel gereinigt werden, es könnte zur Beschädigung der Oberfläche kommen (Glanz- und Transparenzverlust o.ä.)
- Reinigen Sie regelmäßig den Faserfilter der Pumpe und den Korbschwimmer, um eine Beschädigung der Pumpe zu verhindern und die ordnungsgemäße Funktion des Systems zu sichern.
- Die Flanschklammern nicht herausrauben, solange die Pumpe im Betrieb ist.
- Weil alle Verbindungen eine Dichtung haben, ist es nicht erforderlich, die Mutter zu stark anzuziehen. Es könnte zur Beschädigung der Kunststoffteile kommen.

Garantiebedingungen

Die Garantiebedingungen richten sich nach den Geschäfts- und Garantiebedingungen Ihres Zulieferers.

Angemessene Entsorgung des Produkts nach der Beendigung der Betriebsdauer

Nach der Beendigung der Betriebsdauer des Produktes sichern Sie seine fachgerechte und ökologische Entsorgung durch eine Fachfirma.

Reklamationen und Service

Die Reklamationen richten sich nach den entsprechenden Verbraucherschutzgesetzen. Beim Feststellen eines unbehebaren Fehlers wenden Sie sich schriftlich an Ihren Lieferanten.

Datum.....

Lieferant

--



